

# Contactor

Línea Cargas Capacitivas CNNK

# Contadores para la conmutación de capacitores

- En conformidad con: IEC 60947-4-1, EN 60947-4-1
- Conmutación de capacitores trifásicos
- Temperatura ambiente de 55° C
- Máxima Corriente de pico admisible  $I \leq 100 I_e$

## Selección

Categoría de servicio AC-6b Para conmutación de capacitores trifásicos				le (A) 400V / 50Hz	Contactos auxiliares		Código	kg
Tensión a 50 Hz	230 V kVAr	400/440V kVAr	690 V kVAr		 NO	 NC		
	8.5	15	22	22	1	1	<b>CNNK-15-11-T0H5</b>	0,325
	11	20	30	29	1	0	<b>CNNK-20-10-T0H5</b>	0,333
	14	25	35	36	1	0	<b>CNNK-25E-10T1H5</b>	0,450
	25	40	58	58	1	0	<b>CNNK-40-10-T2H5</b>	0,943
	32	60	80	87	1	0	<b>CNNK-60-10-T2H5</b>	0,970

Las resistencias de precarga son un componente integral de los contactores CNNK, equipados con contactos de apertura anticipada.

Este tipo de contacto especial, tiene el propósito de conectarse por un intervalo muy breve, 2-3ms, durante el cierre del contactor, actuando así las resistencias que limitan la corriente de conexión de los capacitores.

Estas resistencias se excluyen cuando el cierre del contactor y la operación está completa, y la capacidad actual se transmite a los contactos principales.

Con este tipo de circuito, se obtiene un desgaste mínimo de todos los componentes del sistema, especialmente fusibles y condensadores, lo que garantiza una vida útil más larga y mejor confiabilidad.

# Información Técnica

## Contadores CNNK para conmutación de capacitores

En conformidad con: IEC 60947-4-1, EN 60947-4-1

### Contadores especiales para corrección del factor de potencia

Corriente pico máxima permisible  $1 \leq 200$  veces la corriente rms nominal del capacitor conmutado.

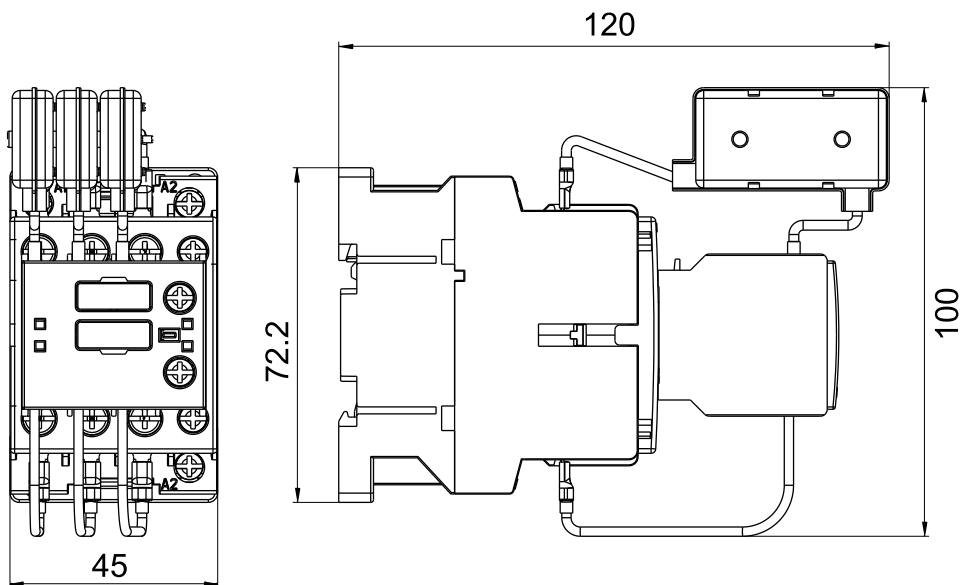
Designación		CNNK 15 11	CNNK 20 10	CNNK 25 10	CNNK 40 10	CNNK 60 10
Rango de U de operación del capacitor 50/60Hz	230V kVAr	8.5	11	14	25	32
	<b>400-440V kVAr</b>	<b>15</b>	<b>20</b>	<b>25</b>	<b>40</b>	<b>60</b>
	500-550V kVAr	18	24	30	50	70
	660-690V kVAr	22	30	35	58	80
Corriente nominal <b>Ie/AC-6b at 400V</b>	<b>A</b>	<b>22</b>	<b>29</b>	<b>36</b>	<b>58</b>	<b>87</b>
Corriente nominal <b>Ith at 400V</b>	<b>A</b>	30	40	50	85	125
Tensión de aislación <b>Ui</b>	<b>V</b>	690			1000	
Temperatura ambiente	<b>C°</b>	- 25 hasta + 55				
Tensión de impulso <b>Uimp</b>	<b>kV</b>	8				
Consumo de bobina Un (tensión nominal) con operación en AC						
Cierre	VA	62		65	155	
Factor de potencia		0,75		0,75	0,6	
Retención	VA	7		8	12	
Factor de potencia		0,3		0,3	0,29	
Bobina	Voltaje de Tolerancia	0,85 - 1,1 Un				
	Torque Nm	0,8				
	Cabeza de tornillo	M3,5/PZ2				
	Grado de protección	IP 20				
Rango de fusible máximo						
Circuito principal gL/gG	A	50		63	100	160
Circuito auxiliar	A	16		16	16	16
Maniobras por hora	s/h	240	120	120	100	
Durabilidad eléctrica (maniobras)	min.	250.000	175.000	125.000	125.000	100.000
Conductores de conexión - Circuito principal Conductor flexible	mm <sup>2</sup>	1.5-6	2.5-10	2,5-10	16-35	
Tornillo de potencia		M4	M4	M4	M6	
Cabeza		PZ2	PZ2	PZ2	PZ2	
Torque	Nm	1,2	1,4	1,6	3 - 4	
- Circuito auxiliar Conductor flexible	mm <sup>2</sup>	1-2,5				
Conductor flexible con terminal	mm <sup>2</sup>	0,75-1,5				
Métrica de tornillo		M3,5				
Cabeza de tornillo		PZ2				
Torque	Nm	0,8				
Capacidad de carga de contactos auxiliares con temperatura ambiente 35°C	A	10			16	
AC corriente nominal <b>Ie/AC15</b>						
for 230 V	A	6			10	
400 V	A	4			6	
500 V	A	2			4	
690 V	A	1			2	

# Dimensiones

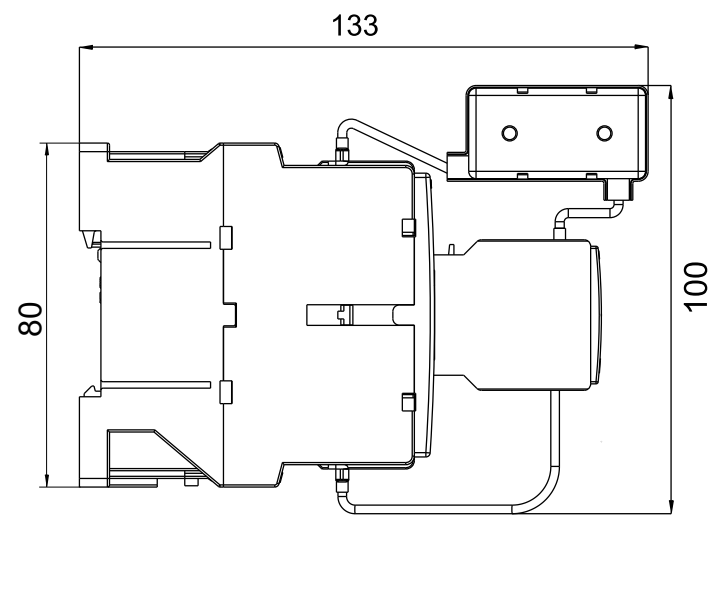
## Contadores CNNK para conmutación de capacitores

En conformidad con: IEC 60947-4-1, EN 60947-4-1

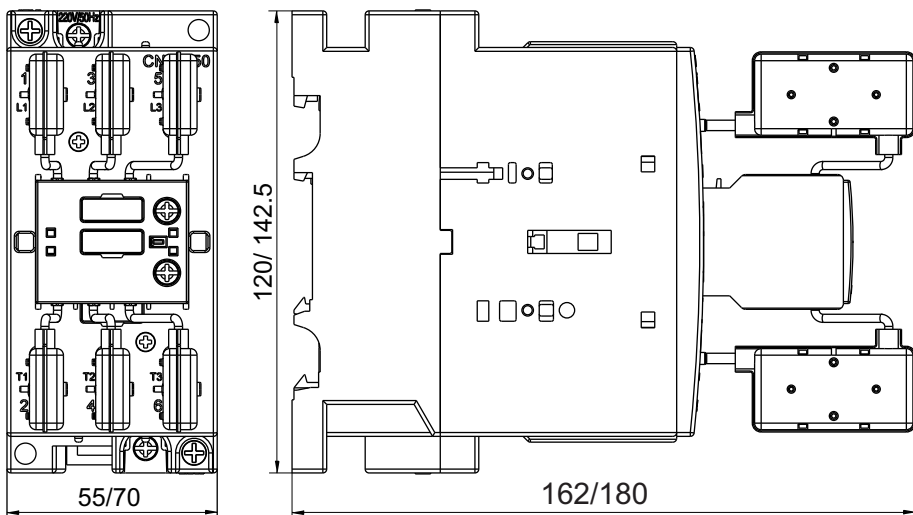
CNNK 15



CNNK 25

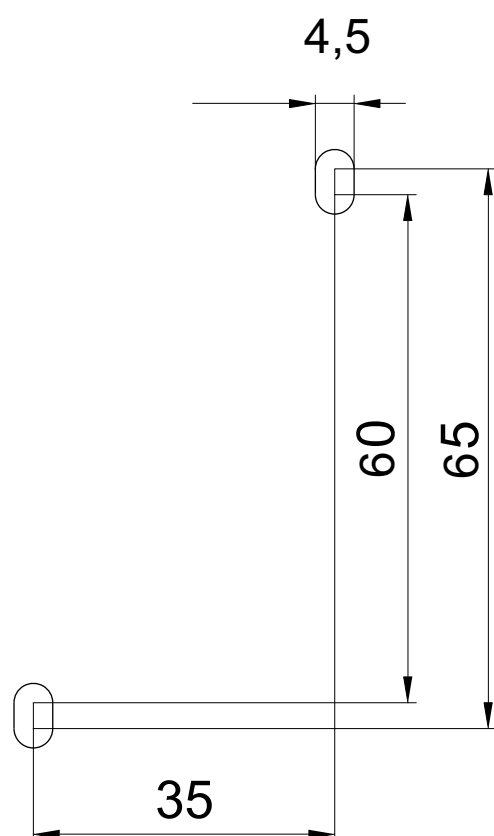


CNNK 40 / CNNK 60

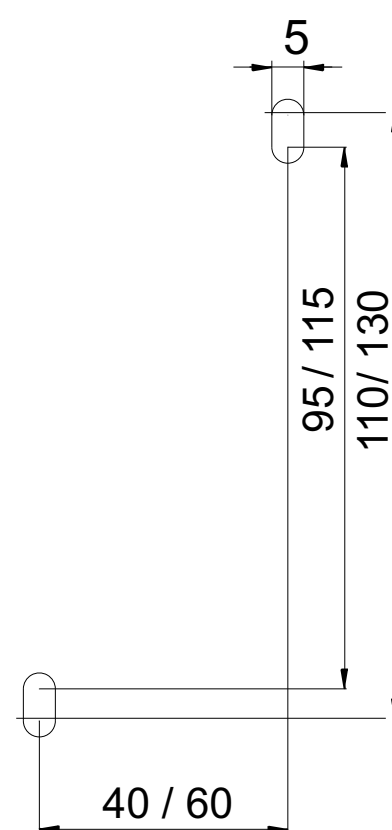


### Perforación de montaje (mm)

CNNK 15 / CNNK 20



CNNK 40 / CNNK 60





MONTERO S.A  
Veracruz 1330 (B1824)  
Lanús - Buenos Aires  
Argentina  
+54 11 4209 0670  
ventas@montero.com.ar  
export@montero.com.ar

[www.montero.com.ar](http://www.montero.com.ar)