

PR-V213

Información General

Tipo de Producto

Protector de Tensión Doméstico Enchufable

Modelo de Dispositivo
Aplicación de Contactor

PR-V213
Electrodomésticos en General (Apto Refrigeración)

Información Técnica

Tensión nominal de uso

220 Vca

Frecuencia

50/60 Hz

Corte por baja tensión

180 Vca

Corte por alta tensión

245 Vca

Carga Máxima

10A

Potencia Máxima

2200 W

Reconexión

Con Retardo (180 seg)

Señal Luminosa

Color Verde (Tensión Normal)
Color Rojo (Tensión Anormal) (Alta o Baja)

Regulación

No

WiFi

No

Material

PC Ignífugo

Temperatura ambiente de funcionamiento

-5°C.....55°C

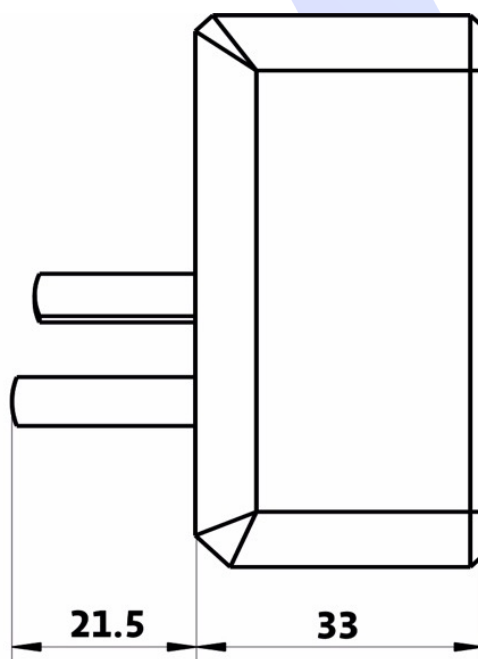
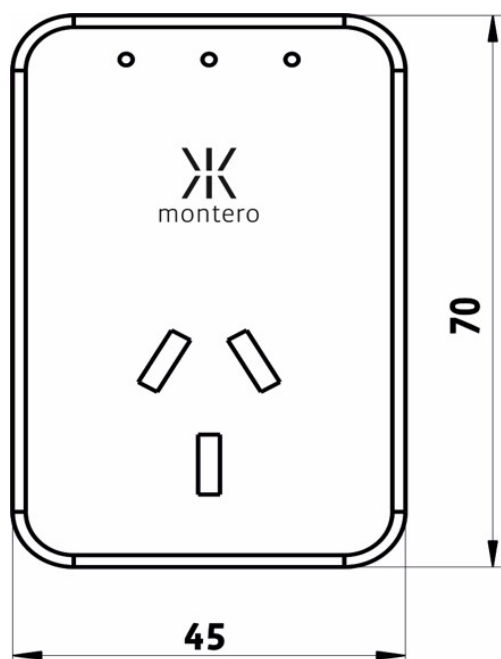
Humedad de operación

85% RH



montero
futuro eléctrico

Dimensiones



Peso

0,100 Kgs

Garantía

2 Años